

Edullista lämmitystä!

PROTON HP-115, HP-125 ja HP-145 Moniöljykaminat puhaltimella



KÄYTTÖKOHEET

PROTON HP-115, HP-125 ja HP-145 on suunniteltu sellaisten tilojen lämmitykseen joissa ei ole keskuslämmitystä, kuten huoltohallit, tehdastilat, varastohallit, autotallit, eläintilat jne.

SOPIVAT POLTTOAINEET

- Kasviöljyt esim. rypsiöljy (Bio-öljyt)
- Kierrätyskasviöljyt (paistoöljyt ym.)
- Mineraaliöljyt, ml. jäteöljyt* (moottori-, voimansiirto- ja hydraulioöljyt sekä polttoöljyt, HBO I, II ja III)

Maks. Viskositeetti 6.00 mm²/ 20°C ,
leimahduspiste yli 40°C

*Jäteöljyn polttaminen ei ole sallittu Suomessa

Nopea toimitus ja varaosapalvelu
CE-merkintä
Valmistusmaa: Puola
Takuu: 12 kk

Manelius Management Oy Ab
Ison-Henttaantie 8A, 02750 ESPOO
Puh: 0400 459 904
www.rypsienergia.fi
manelius.management@dlc.fi



HP-115



HP-125

OMINAISUUDET

- Tehot: HP-115 (15-22 kW), HP-125 (22-30 kW), HP-145, (30-42 kW)
- Kaksivaiheinen tehonsäätö
- Ylikuumenemissuoja
- Ylivuotosuoja
- Sisäänrakennettu mikroprosessori ohjain
- LED vikailmoitusvalot
- Jauhemaalattu kestävä ulkokuori
- Korkean lämpötilan kestävä teräspalotila
- Manuaalinen sytytys
- Lämpösäteilyä kaikkiin suuntiin
- Poltto-ainesäiliön tilavuus, 50 l
- Varustettu vedonvakaajalla

Huom. Lämmittimet eivät vaadi paineilmaa

Tekniset tiedot

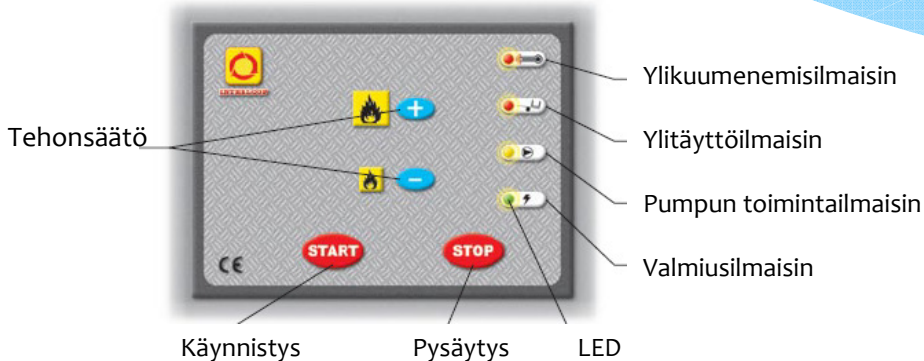
Parametrit	PROTON HP-115	PROTON HP-125	PROTON HP-145/HP-145R
Minimi antoteho	15 kW	22 kW	30 kW
Maksimi antoteho	22 kW	30 kW	42 kW
Min./maks p.a. kulutus	1,25/1,85 kg/h	1,85/2,55 kg/h	2,55/3,57 kg/h
Lämmitettävä tila	600 m ³ saakka	800 m ³ saakka	1000 m ³ saakka
Hyötyaste ilman talteenottajaa	62 %	62 %	62 %
Hyötyaste talteenottajalla	91 %	91 %	91 %
Ilmavirtaus	600 m ³ /h	1000 m ³ /h	2660 m ³ /h
Sähköjännite	230 V/ 50 Hz	230 V/ 50 Hz	230 V/ 50 Hz
Sähkön tarve	0,6 A	0,6 A	4,0 A
Hormilitännän läpimitta	130 mm	150 mm	150 mm
Mitat (Leveys xPituus xKorkeus)	54x85x125	54x85x137	70x120x140
Paino	80 kg	90 kg	110 kg



HP-145R

HP-145

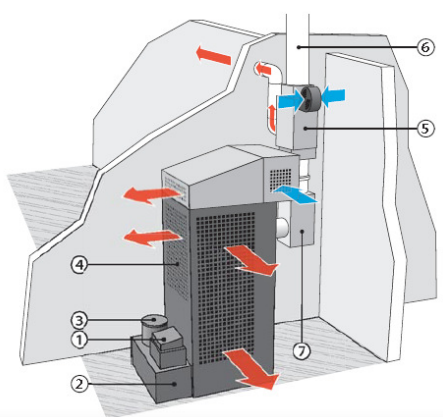
Ohjauspaneeli



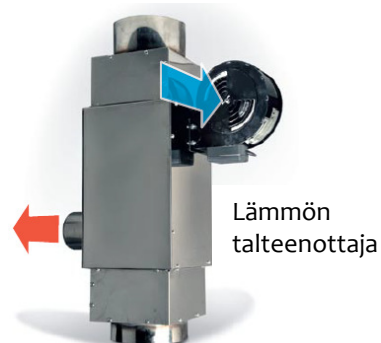
proton

LÄMMÖN TALTEENOTTAJA*

Lämmön talteenottajan avulla voidaan parantaa lämmittimen hyötysuhde jopa 91 %:iin. Näin voidaan lämmittää n. 100 m²:n lisäpinta-ala (n. 250-300 m³)
Talteenottaja asennetaan vedon tasaajan jälkeen savupiippuputkeen.



* Lisävaruste



Edustus Suomessa:

Manelius Management Oy Ab

Ison-Henttaantie 8A, 02750 ESPOO

Puh: 0400 459 904

www.rypsienergia.fi manelius.management@dlc.fi

Valmistaja: TARET Spółka z o. o. , Puola

